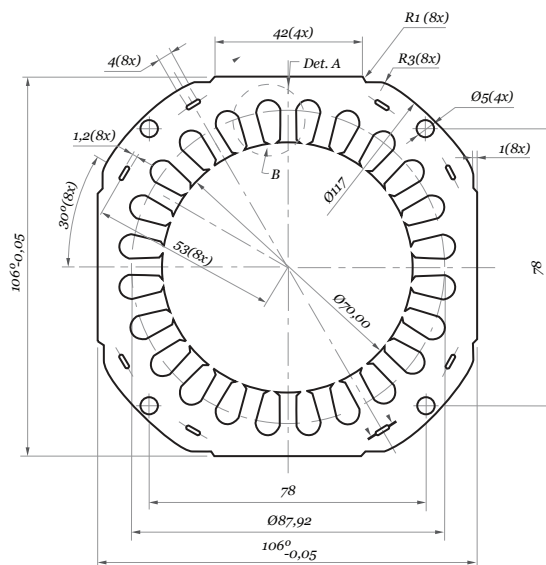
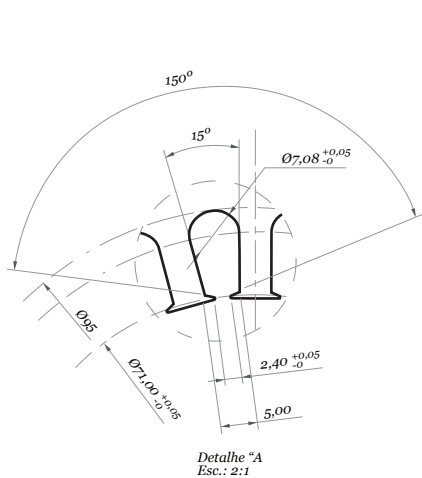


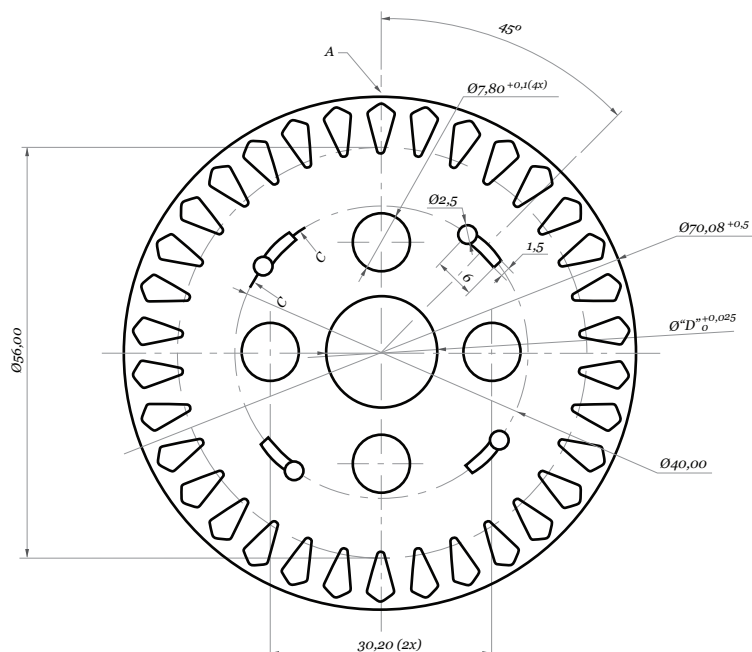
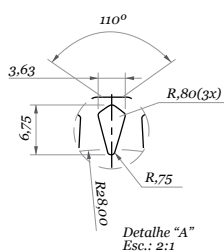
## Lâminas Estator Tanquinho



Área Total	4337,8558mm <sup>2</sup>
Perímetro	1337,8210mm

Código do Produto	Descrição	Material	Espessura	Tratamento Térmico
LPS2805KD5000	Lâmina de Estator - SOMA	NEWCORE	0,60 ± 0,06	Não

## Lâminas Rotor Tanquinho



Ø 12,67	Área Total	3049,9993mm <sup>2</sup>
	Perímetro	917,4414mm
Ø 15,20	Área Total	2948,6038mm <sup>2</sup>
	Perímetro	925,3896mm
Ø 16,30	Área Total	2903,2079mm <sup>2</sup>
	Perímetro	932,9588mm
Ø 17,00	Área Total	2884,9003mm <sup>2</sup>
	Perímetro	935,1579mm

- Ø "D"
- Ø 12,67
- Ø 15,20
- Ø 16,30
- Ø 17,00